

FAGOR



FR

Notice d'utilisation

FR **CONGELATEUR
COFFRE 502L**

FAFC1501



Avant de commencer à utiliser cet appareil, il est important de lire convenablement cette notice.

SOMMAIRE

Caractéristiques technique et énergétiques	Page 2
Présentation de l'appareil	Page 3
Avertissements et conseils importants	Page 4
Installation	Page 11
Utilisation	Page 11
Entretien et nettoyage	Page 14
Installation de la poignée	Page 15
Garantie	Page 15

Important : veuillez lire ce manuel attentivement. Il vous aidera à utiliser votre nouveau réfrigérateur de manière optimale


Déclaration du fabricant

Le fabricant déclare par la présente que ce produit satisfait aux exigences des directives européennes suivantes :


- Directive basse tension (LVD) **2014/35/EU**,
- Directive compatibilité électromagnétique (EMC) **2014/30/EU**,
- Directive écoconception (ERP) **2009/125/CE**.
- Directive RoHS **2011/65/CE**

Elle est ainsi marquée du symbole **CE** et est assortie d'une déclaration de conformité rendue accessible aux régulateurs de marché


CARACTERISTIQUES TECHNIQUES ET ENERGETIQUES

Modèle	Marque : FAGOR Référence : FAFC1501
Alimentation	220V-240V / 50Hz
Dimension (L*P*H)	1640x720x860(mm)
Poids	59kg
Volume utile des compartiments	Congélateur  : 502 L
Dégivrage	Manuel
Classe climatique	Classe climatique : SN-N-ST-T Cet appareil est conçu pour être utilisé à une température ambiante comprise entre 10°C et 43°C
Type d'installation	Pose libre

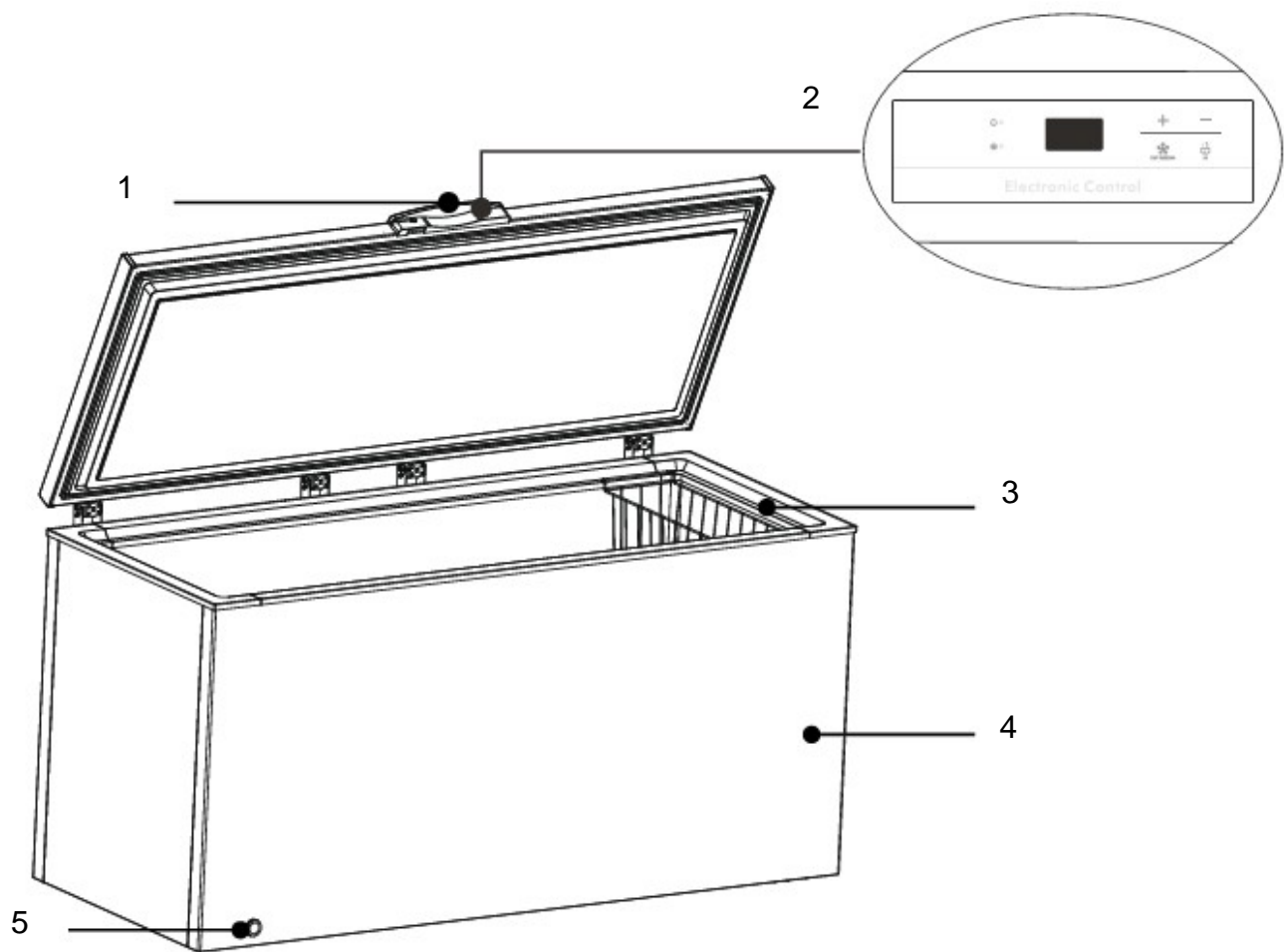
La fiche d'information sur le produit selon le règlement 2019/2016/UE est disponible via

Modèle	Site web	QR-code
MCC105L	https //eprel.ec.europa/qr/346596	

Informations sur la signification du marquage de conformité

Le marquage  indique que le produit répond aux principales exigences des Directives Européenne 2014/35/EU (Basse Tension), 2014/30/EU (Compatibilité Electromagnétique), 2011/65/UE (Réduction de l'emploi de certaines substances dangereuses dans les Equipements Electrique Electronique).

PRESENTATION DE L'APPAREIL



- 1 – Poignée de porte
- 2 – Bandeau de commande
- 3 – Panier de rangement
- 4 – Caisse du congélateur
- 5 – Trou d'évacuation de l'eau de dégivrage

AVERTISSEMENTS ET CONSEILS IMPORTANTS

Il est très important que cette notice soit gardée avec l'appareil pour toute nouvelle consultation. Si cet appareil devait être transféré à une autre personne, assurez-vous que la notice suive l'appareil de façon à ce que le nouvel utilisateur puisse être informé du fonctionnement de celui-ci. Ces avertissements sont donnés pour votre sécurité et celle d'autrui. Nous vous prions donc de les lire attentivement avant d'installer et d'utiliser votre réfrigérateur.

En ce qui concerne les informations pour installer, manipuler, entretenir et mettre au rebut l'appareil, se référer aux paragraphes ci-après de cette notice. Si l'appareil dispose d'un système d'éclairage et si la lampe est remplaçable par l'utilisateur, se référer aux informations relatives à sa méthode de remplacement dans le paragraphe ci-après de cette notice.

Cet appareil est destiné à être utilisé dans des applications domestiques (cadre privé) mais pas dans les applications analogues telles que:

- les coins cuisines réservés au personnel des magasins, bureaux et autres environnements professionnels
- les fermes et l'utilisation par les clients des hôtels, motels et autres environnements à caractère résidentiel
- les environnements du type chambres d'hôtes
- la restauration et autres applications similaires y compris la vente au détail

Sécurité

- **Cet appareil peut être utilisé par des enfants âgés d'au moins 8 ans et par des personnes ayant des capacités physiques, sensorielles ou mentales réduites ou dénuées**

- d'expérience ou de connaissance, s'ils (si elles) sont correctement surveillé(e)s ou si des instructions relatives à l'utilisation de l'appareil en toute sécurité leur ont été données et si les risques encourus ont été appréhendés.
- Les enfants ne doivent pas jouer avec l'appareil.
 - Il convient de maintenir à distance les enfants de moins de 3 ans, à moins qu'ils ne soient sous une surveillance continue.
 - Le nettoyage et l'entretien par l'utilisateur ne doivent pas être effectués par des enfants sans surveillance.
 - Les enfants âgés de 3 à 8 ans sont autorisés à charger et décharger les appareils de réfrigération.
 - Débranchez toujours la prise de courant avant de procéder à son nettoyage ; de procéder à son dégivrage ; de changer la lampe d'éclairage ; de déplacer l'appareil ou de nettoyer le sol sous l'appareil.
 - **MISE EN GARDE : Ne pas endommager le circuit de réfrigération.**
 - **MISE EN GARDE : Ne pas utiliser d'appareils électriques à l'intérieur du compartiment de stockage des denrées, à moins qu'ils ne soient du type recommandé par le fabricant.**
 - **MISE EN GARDE : Ne pas utiliser de dispositifs mécanique ou autre moyens pour accélérer le processus de dégivrage autres que ceux recommandés par le fabricant.**
 - Cet appareil de réfrigération n'est pas destiné à être utilisé comme un appareil intégrable
 - Ne pas brancher l'appareil à une prise de courant non protégée contre les surcharges (fusible).
 - Ne jamais utiliser de prises multiples ou de rallonge pour brancher l'appareil.
 - **AVERTISSEMENT: Ne pas placer de socles mobiles de prises multiples ni de blocs d'alimentation portables à l'arrière de l'appareil.**

- **Cet appareil n'est pas destiné à être mis en fonctionnement au moyen d'une minuterie extérieure ou par un système de commande à distance séparé ou tout autre dispositif qui met l'appareil sous tension automatiquement.**
- **Ne pas stocker dans cet appareil des substances explosives telles que des aérosols contenant des gaz propulseurs inflammables.**
- **AVERTISSEMENT: Lors du positionnement de l'appareil, s'assurer que le cordon d'alimentation n'est pas coincé ni endommagé**
- **Après installation, vérifiez qu'il ne repose pas sur le câble d'alimentation.**
- **Si le câble d'alimentation est endommagé, il doit être remplacé par le fabricant, son service après-vente ou des personnes de qualifications similaires afin d'éviter un danger.**
- **Cet appareil est lourd ; faites attention lors d'un déplacement.**
- **Si votre appareil a été couché pendant le transport, attendre 48h avant de le mettre en fonctionnement.**
- **S'il en est pourvu, l'ampoule est destinée à être exclusivement utilisée dans cet appareil.**
- **S'il en est pourvu, l'ampoule ne convient pas pour l'éclairage d'une pièce d'un ménage.**
- **Il convient de respecter les consignes d'utilisation pour s'assurer de la sûreté de la conservation des denrées alimentaires.**
- **Il convient de respecter le chargement dans les compartiments indiqués dans la notice et le produit.**
- **Pour éviter la contamination des aliments, il y a lieu de respecter les instructions suivantes :**
 - **Des ouvertures de la porte de manière prolongée sont susceptibles d'entraîner une augmentation significative de température des compartiments de l'appareil.**

- Nettoyer régulièrement les surfaces susceptibles d'être en contact avec les aliments et les systèmes d'évacuation accessibles.
- Nettoyer les récipients d'eau s'ils n'ont pas été utilisés pendant 48h ; bien rincer le système de distribution raccordé à un réseau de distribution d'eau si de l'eau n'a pas été prélevée pendant 5 jours.
- Entreposer la viande et le poisson crus dans les bacs du réfrigérateur qui conviennent, de telle sorte que ces denrées ne soient pas en contact avec d'autres aliments ou qu'elles ne s'égouttent pas sur les autres aliments.
- Les compartiments « deux étoiles » pour denrées congelées conviennent pour stocker des aliments précongelés, stocker ou fabriquer de la crème glacée et des cubes de glace.
- Les compartiments « une, deux et trois étoiles » ne conviennent pas pour la congélation des denrées alimentaires fraîches.
- Si l'appareil de réfrigération demeure vide de manière prolongée, le mettre hors tension, en effectuer le dégivrage, le nettoyer, le sécher, et laisser la porte ouverte pour prévenir le développement de moisissures à l'intérieur de l'appareil.

Informations de sécurité relatives aux congélateurs

Si vous utilisez ce congélateur conformément aux consignes prescrites, il fonctionnera correctement.

- Un produit décongelé ne doit jamais être recongelé.
- **N'utiliser le congélateur que pour stocker des produits alimentaires congelés, congeler des produits alimentaires frais, et produire des glaçons.**

- **Ne pas consommer les glaçons ou les esquimaux juste après les avoir sortis du congélateur, parce qu'ils peuvent provoquer des engelures.**
- **Ne pas stocker des bouteilles pleines de liquide ou boîtes de boissons gazeuses dans le congélateur, parce qu'elles peuvent éclater.**
- **La quantité des aliments à congeler ne doit pas dépasser la quantité inscrite sur la plaque signalétique. Si la quantité à congeler est supérieure à cette valeur, il est toujours possible d'effectuer la congélation en plusieurs fois.**
- **MISE EN GARDE : Remplir les bacs à glaçons uniquement avec de l'eau potable.**

Service - réparations

- **Il est dangereux de modifier ou d'essayer de modifier les caractéristiques de cet appareil.**
- **En cas de panne, n'essayez pas de réparer l'appareil vous-même. Les réparations effectuées par du personnel non-qualifié peuvent provoquer des dommages.**
- **En cas de panne, contactez le service après-vente de votre revendeur. Le fabricant offre une garantie minimale de 2 ans à compter de la date d'achat. La durée effective est inscrite sur votre facture d'achat. De même la durée de disponibilité des pièces nécessaires à la réparation de l'appareil est disponible auprès de votre revendeur.**

Frigorigène



DANGER : Risque d'incendie / Matières inflammables.

Le gaz frigorigène contenu dans le circuit de cet appareil est de l'isobutane (R 600a), gaz peu polluant mais inflammable.

- **Lors du transport et de l'installation de l'appareil, veiller à n'endommager aucune partie du circuit frigorifique**
- **N'utilisez aucun outil coupant ou pointu pour dégivrer l'appareil.**
- **N'utilisez aucun appareil électrique à l'intérieur de l'appareil.**
- **Si le système de réfrigération est endommagé :**
- **N'utilisez pas de flamme près de l'appareil.**
- **Evitez les étincelles – n'allumez pas d'appareil électrique ou de lampe électrique.**
- **Ventilez immédiatement la pièce**

Mise au rebut



Cet appareil est marqué du symbole du tri sélectif relatif aux déchets d'équipements électriques et électroniques. Cela signifie que ce produit doit être pris en charge par un système de collecte sélectif conformément à la directive européenne 2012/19/UE afin de pouvoir soit être recyclé soit démantelé afin de réduire tout impact sur l'environnement.

Pour plus de renseignements, vous pouvez contacter votre administration locale ou régionale.

Les produits électroniques n'ayant pas fait l'objet d'un tri sélectif sont potentiellement dangereux pour l'environnement et la santé humaine en raison de la présence de substances dangereuses

Ce réfrigérateur contient des agents moussants inflammables. En fin de vie du réfrigérateur, il doit être mis au rebut dans un endroit approprié, capable de recycler les réfrigérateurs. Pour cela contactez la mairie de votre domicile. En aucun cas vous ne devez jeter ce réfrigérateur sur la voie publique.

INSTALLATION

Si cet appareil, muni d'une fermeture magnétique, est destiné à en remplacer un autre muni d'une fermeture à ressort, nous vous conseillons de rendre cette dernière inutilisable avant de le mettre au rebut. Cela évitera que des enfants puissent s'y enfermer et mettre ainsi leur vie en danger.

Emplacement

- Placez votre appareil loin d'une source de chaleur (chauffage, cuisson, rayons solaires). Pour le bon fonctionnement de votre appareil, la température ambiante du local doit être comprise entre +10°C et +43°C (classe SN-T). En dehors de ces limites; l'appareil ne fonctionnera plus normalement.

- Veillez à une bonne circulation de l'air à l'arrière de l'appareil, ne le plaquez pas contre un mur pour éviter les bruits dus aux vibrations. Veillez à ce que l'air circule librement tout autour de l'appareil. Une ventilation insuffisante entraînerait un mauvais fonctionnement et une augmentation de la consommation d'énergie.

- Cet appareil doit être installé de façon à ce que la prise de courant reste accessible. Assurez-vous après l'avoir installé qu'il ne repose pas sur le câble d'alimentation.

- Mettez l'appareil de niveau en agissant sur les pieds réglables.

Branchement au réseau

Votre appareil est prévu pour fonctionner sous une tension de 230 volts monophasée.

Il doit être raccordé à une prise murale munie d'un contact de terre et protégée par un fusible de 10 A conformément à la norme NF C15-100 et aux prescriptions de votre fournisseur d'électricité.

UTILISATION

Mise en fonctionnement

L'appareil étant convenablement installé, nous vous conseillons de nettoyer l'intérieur avec de l'eau tiède légèrement savonneuse (produit à vaisselle). N'utilisez ni produit abrasif ni poudre à récurer qui risqueraient d'abîmer les finitions.

Utilisation

Les congélateurs ménagers sont destinés uniquement à stocker des produits alimentaires congelés, congeler des produits alimentaires frais, et produire des glaçons.

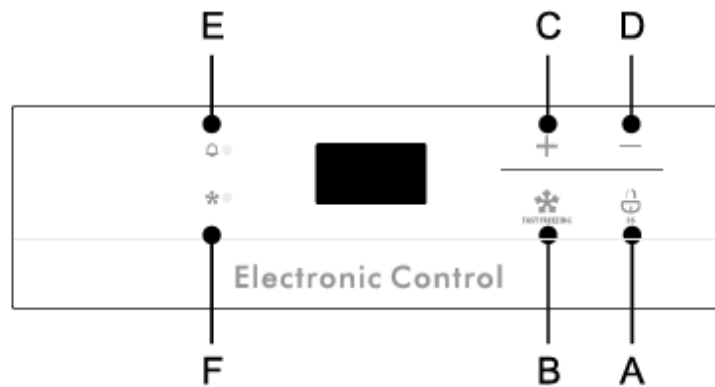
La quantité des aliments à congeler ne doit pas dépasser la quantité inscrite sur la plaque signalétique. Si la quantité à congeler est supérieure à cette valeur, il est toujours possible d'effectuer la congélation en plusieurs fois.

Sécurité alimentaire

La consommation croissante de plats préparés et d'autres aliments fragiles rend nécessaire une meilleure maîtrise de la température de transport et de stockage des aliments :

- Limitez le nombre d'ouvertures de la porte.
- Positionnez le réglage du thermostat afin d'obtenir une température plus basse. Ce réglage doit se faire progressivement afin de ne pas provoquer le dégel des denrées.
- Dégivrez et nettoyez régulièrement l'intérieur du congélateur.

Réglage de la température



La température intérieure est réglée par le thermostat électronique situé sur la poignée de l'appareil.

Touches / Voyants de commandes

A : Touche verrouillage / déverrouillage

B : Touche congélation rapide

C : Touche pour augmenter la température

D : Touche pour diminuer la température

E. Témoin d'alarme de température élevée (le voyant rouge s'allume et l'alarme retentit lorsque la température du capteur détecte une température supérieure à -8°C pendant plus de 36 heures.) Appuyez sur une touche pour éteindre l'alarme sonore. Une fois l'écran éteint, le voyant rouge reste allumé. Lorsque la température est revenue à -8°C minimum, le voyant rouge s'éteint)

F. Témoin de congélation rapide (le voyant s'allume lors d'un appui sur la touche B et la lampe s'éteint lors de l'arrêt du mode congélation rapide).

Zone d'affichage

Affichage de la température de réglage et des codes défauts

Panneau d'affichage

- Lors de la mise sous tension de l'appareil, le panneau d'affichage s'allume durant 3 secondes et un buzzer donne 3 fois. puis le panneau entre dans son état de fonctionnement normal.
- Zone d'affichage numérique : affiche le réglage de la température ou le mode de réglage lorsqu'aucune défaillance ne survient ou affiche un code d'erreur en cas de panne.
- Contrôle de l'affichage : en mode verrouillé, l'écran d'affichage s'éteint en l'absence d'opération durant 30 secondes. Lors d'un appui sur une touche, l'écran d'affichage revient à l'affichage normal. Lors d'une défaillance, l'écran d'affichage s'active pour indiquer le code défaut et s'éteint au bout de 30 secondes.

Verrouiller / Déverrouiller

- Maintenir la touche de verrouillage / déverrouillage A enfoncée pendant 3 secondes, le panneau de commande passe à l'état de verrouillage.
- Maintenir la touche verrouillée / déverrouillée A enfoncée pendant 3 secondes, le panneau de commande est déverrouillé.

Remarque: Toutes les fonctions doivent être utilisées dans l'état déverrouillé.

Changement d'unité de température (Fahrenheit et Centigrade)

Rappel: l'appareil doit être déverrouillé.

Appuyez sur la touche de congélation rapide B et la touche pour augmenter la température C pour que l'affichage bascule en degrés Fahrenheit ou Centigrade;

Réglage de la température

Rappel: l'appareil doit être déverrouillé.

Appuyer une fois sur la touche C pour augmenter la température. Appuyer une fois sur la touche D pour diminuer la température. La température augmentera ou diminuera de 1°C après chaque appui. Après le verrouillage, le congélateur fonctionnera selon la valeur de consigne définie. La température de consigne réglée doit être comprise sur la plage de température suivante : -24°C, -23°C, -22°C, ..., -13°C, -12°C.

Fonction de congélation rapide

Rappel : l'appareil doit être déverrouillé.

- Entrer en mode de congélation rapide : appuyer sur la touche de congélation rapide B. Après le verrouillage, la fonction de congélation rapide est activée.
- Sortir du mode de congélation rapide : en mode congélation rapide et à l'état déverrouillé, appuyer sur la touche de congélation rapide B ou d'augmentation/diminution de température C ou D ; la fonction de congélation rapide est désactivée.
- Sans aucune action, la durée de fonctionnement dans le mode de congélation rapide est au maximum de 24 heures, au-delà de ce délai, le mode de congélation rapide s'éteint automatiquement. En mode congélation rapide, "-24" apparaîtra sur l'écran d'affichage et le compresseur fonctionnera continuellement.

Code d'erreur

Si une panne se produit, le panneau d'affichage indiquera des codes d'erreur. L'utilisateur devra alors contacter son Service-Après-Vente, afin de s'assurer de l'utilisation normale du congélateur.

Description des codes d'erreur

E2 : défaut du capteur de température dans la cavité

E9 : défaut de l'alarme de température élevée

Fonction de mémoire

Le congélateur coffre possède une fonction mémoire lors d'une mise hors tension. À la remise sous tension, le congélateur fonctionnera selon la valeur définie avant la mise hors tension.

Pour une meilleure hygiène alimentaire :

Emballer les aliments dans des récipients appropriés de qualité alimentaire pour éviter les échanges de bactéries entre les aliments.

Attendez le refroidissement des préparations avant de les stocker.

Congélation des produits frais

- ◆ Congelez exclusivement des produits de première qualité après les avoir nettoyés et préparés si nécessaire.
- ◆ Laissez les plats cuisinés refroidir à la température ambiante avant de les introduire dans le congélateur.
- ◆ Tous les produits à congeler devront être emballés dans des sachets de polyéthylène, des barquettes d'aluminium « spécial congélation », des boîtes en plastique. Ces emballages doivent être hermétiques.
- ◆ Chaque paquet doit être proportionné à l'importance de la consommation familiale de manière à être utilisés en une seule fois. Des paquets de petites dimensions permettent d'obtenir une congélation rapide et uniforme.
- ◆ Ne pas congeler en une seule fois une quantité de produit supérieure à la capacité de congélation de l'appareil indiquée sur la plaque signalétique.
- ◆ **Un produit décongelé ne doit jamais être recongelé.**
- ◆ **Ne pas placer dans le congélateur des bouteilles ou boîtes de boissons gazeuses, elles pourraient éclater.**
- ◆ **Ne consommez pas les bâtonnets glacés dès leur sortie du congélateur pour éviter les brûlures dues au froid.**

Pour congeler une grande quantité de produits frais :

Appuyer sur le bouton 'super congélation' 24h avant de congeler la grande quantité de produits.

N'ouvrez pas la porte du congélateur pendant l'opération de congélation

Laissez l'appareil sur ce régime de congélation pendant 24 heures, puis, au bout de ce laps de temps, replacez le bouton du thermostat en position moyenne.

Conservation des produits congelés

- ◆ Les produits congelés peuvent être regroupés, afin de laisser libres les espaces pour la congélation.
- ◆ Quand vous achetez un produit surgelé, assurez-vous que l'emballage est intact, qu'il ne présente aucune trace d'humidité, qu'il n'est pas gonflé, ce qui serait le signe d'un début de décongélation.
- ◆ Respectez la durée de conservation indiquée par le fabricant des produits surgelés.
- ◆ Evitez d'ouvrir trop souvent la porte et ne la laissez ouverte que le temps nécessaire. Une augmentation de la température peut réduire la durée de conservation des aliments.

Décongélation

Les viandes, volailles et poissons doivent être décongelés dans un réfrigérateur pour éviter le développement de bactéries. Les autres produits peuvent être décongelés à l'air ambiant.

Les petites portions peuvent être cuisinées dès leur sortie du congélateur. Beaucoup de plats prêts à cuire peuvent être également cuisinés sans décongélation préalable. Conformez-vous toujours aux préconisations figurant sur l'emballage.

Le pain et les pâtisseries peuvent être décongelés à four chaud.

Les fours à micro-ondes peuvent être utilisés pour décongeler la plupart des aliments. Respectez les conseils figurant dans la notice de ces fours.

En cas de coupure de courant, si l'arrêt de fonctionnement n'est pas trop long, il n'y a aucun risque d'altération des aliments congelés. Abstenez-vous cependant d'ouvrir la porte (le temps de remontée en température peut sensiblement être diminué si l'appareil est peu chargé). Dès que vous constatez un début de décongélation, les aliments doivent être consommés le plus rapidement possible.

Ne jamais recongeler un aliment ayant été décongelé.

Pour une meilleure conservation des aliments et éviter le gaspillage alimentaire

Les **congélateurs** permettent de garder les aliments plus longtemps mais la durée de conservation diffère en fonction des denrées :

- Moins de trois mois : sauces, crustacés, poissons, viande hachée...
- Moins de neuf mois : porc, veau, agneau, pâtisserie...
- Moins de douze mois : fruits et légumes, bœuf et volaille...

Le réglage du thermostat est important il doit être sur les préconisations de cette notice, pour éviter le gaspillage alimentaire.

ENTRETIEN ET NETTOYAGE

Dégivrage

La formation de givre à l'intérieur de l'appareil ne peut être évitée. Le givre se forme quand l'humidité contenue dans l'air vient en contact avec les surfaces froides du congélateur. C'est pourquoi la porte ne doit être ouverte qu'en cas de nécessité. Une mince couche de givre ne nuit pas au fonctionnement de l'appareil et peut être retirée à l'aide la raclette.

Quand la couche de givre atteint une dizaine de millimètres, il faut procéder au dégivrage complet. Nous vous conseillons de faire cette opération quand l'appareil est peu chargé.

- ◆ Avant le dégivrage, si l'appareil n'est pas vide, mettez le bouton du thermostat sur une position plus froide pour que les produits soient portés à très basse température.
- ◆ **Débranchez l'appareil**
- ◆ Sortez les produits congelés et conservez-les dans un endroit frais en les enveloppant dans plusieurs feuilles de papier journal ou mieux dans des emballages isothermes (sacs isothermes, feuilles de plastique à bulles...)
- ◆ Laissez la porte ouverte.
- ◆ Vous pouvez accélérer le dégivrage en éliminant une partie du givre à l'aide de la raclette et en plaçant des récipients d'eau chaude (max 60°) à l'intérieur.

N'employer en aucun cas des objets tranchants pour gratter le givre ni d'appareils électriques chauffants (sèche-cheveux, radiateurs). L'appareil pourrait être irrémédiablement endommagé.

- ◆ Après la fonte du givre, essuyez et séchez soigneusement le congélateur.
- ◆ Rebranchez-le et attendez une heure ou deux avant de le remplir à nouveau.

NETTOYAGE

Avant de procéder au nettoyage, débranchez l'appareil.

N'utilisez jamais de produits abrasifs ni d'éponge avec grattoir pour le nettoyage intérieur ou extérieur de votre appareil.

- Retirez tous les accessoires. Lavez-les à l'eau tiède additionnée d'un détergent doux et inodore (produit pour la vaisselle par exemple), rincez à l'eau javellisée et séchez soigneusement.
- Lavez les parois intérieures de la même façon ; soignez particulièrement les supports de clayettes
- Lavez le joint de porte sans omettre de nettoyer également sous le joint.
- Rebranchez l'appareil.

Nettoyer le congélateur chaque fois que vous procédez au dégivrage.

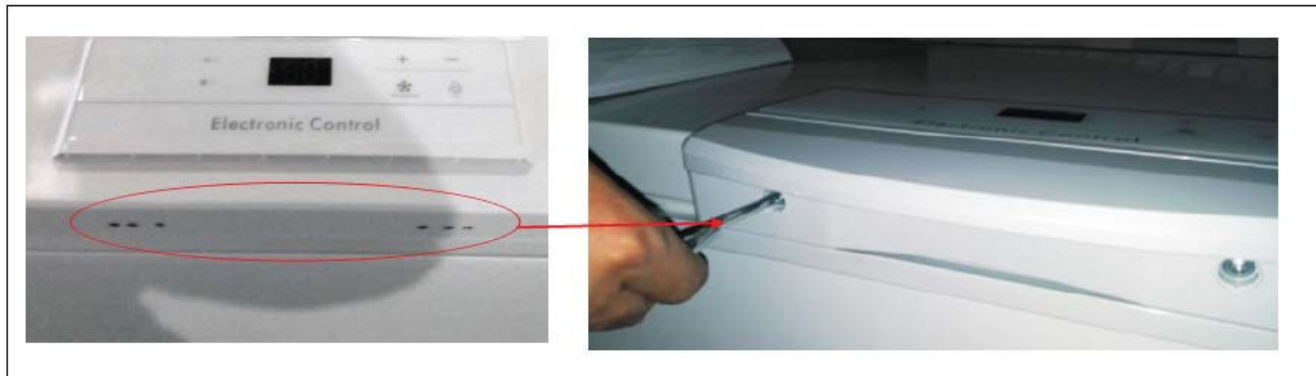
De temps en temps, dépoussiérez le condenseur à l'arrière de l'appareil ; Une accumulation de poussière risquerait de diminuer le rendement de l'appareil.

En cas d'absence prolongée, videz et nettoyez l'appareil ; maintenez la porte entrouverte pendant la durée de non-utilisation.

INSTALLATION DE LA POIGNEE

Dans certaines configurations, la poignée n'est pas montée ; pour l'installer correctement, veuillez suivre cette procédure.

- 1- Fixer la poignée à l'aide des 2 vis fournies



- 2- Installer les cache-vis dans les trous prévus à cet effet.



GARANTIE

Réparations et pièces de rechange disponibles

La garantie du fabricant est applicable pour cet appareil pendant une période de **2 ans**.

En cas de dysfonctionnement pendant cette période, toute demande de prise en charge doit être faite auprès du service après-vente de votre revendeur.

Hors période de garantie, toute information concernant des services de réparation professionnels ou la commande de pièces de rechange d'origine pourrait être obtenue en contactant votre revendeur

Conformément au règlement sur l'écoconception, les pièces de rechange seront disponibles pendant au moins **7 ans** à compter de la date d'achat de votre appareil.



FAGOR



Distribué par Sideme S.A.
71, rue Paul-Vaillant-Couturier
92300 Levallois-Perret

www.fagorelectromenager.fr

