
FR **MODE D'EMPLOI**

IO-CBI-1818 / 8509260 (02.2022 V3)


FR **Four électrique**

FAO202X



Consulter la notice avant d'installer et d'utiliser la four.

Cher Client

À partir d'aujourd'hui les tâches quotidiennes deviennent encore plus faciles. Cet appareil **FAGOR**  combine une facilité d'utilisation exceptionnelle à une efficacité parfaite. Après la lecture du mode d'emploi, l'utilisation de l'appareil ne vous posera aucun problème.

La sécurité et la fonctionnalité de l'équipement sorti d'usine ont été soigneusement vérifiées sur les postes de contrôle avant son emballage.

Prière de lire attentivement le mode d'emploi avant la mise en fonctionnement de l'appareil. Respecter ses indications vous protégera contre toute utilisation incorrecte. Garder le mode d'emploi dans un endroit accessible.

Respecter les instructions de ce mode d'emploi afin d'éviter des accidents.

Respectueusement



Note!: N'utiliser l'appareil qu'après avoir lu ce mode d'emploi.

La appareil a été conçue uniquement pour un usage domestique.

Le fabricant se réserve le droit d'effectuer des modifications sans conséquences sur le fonctionnement de l'appareil

En cas de doute ou si vous ne comprenez pas toutes les instructions de ce mode d'emploi, vous pouvez contacter notre service consommateur qui vous guidera en tous points utiles.

Le n° de téléphone est: 01.56.48.06.34.



TABLES DES MATIÈRES

CONSIGNES DE SECURITE	4
CONSEILS D'ÉCONOMIE D'ÉNERGIE	9
DÉBALLAGE	10
MISE AU REBUT	10
DESCRIPTION DE L'APPAREIL	11
CARACTÉRISTIQUES DE L'APPAREIL	12
INSTALLATION	13
UTILISATION	15
FONCTIONNEMENT DU PROGRAMMATEUR	16
FONCTIONNEMENT DU FOUR	19
CUISSON AU FOUR – CONSEILS PRATIQUES	21
NETTOYAGE ET ENTRETIEN	25
SITUATIONS D'URGENCE	29
DONNEES TECHNIQUES	30


CONSIGNES DE SECURITE

Les principes et les dispositions contenus dans ce mode d'emploi doivent s'appliquer obligatoirement.

Ne pas permettre l'utilisation de la cuisinière aux personnes n'ayant pas pris connaissance de ce mode d'emploi.

Installation

- Les matériaux d'emballage (par ex. les films plastiques, les polystyrènes) représentent un danger pour les enfants - risque d'asphyxie !
- Conservez-les hors de portée des enfants
- Lorsqu'il est correctement installé, votre produit répond à toutes les exigences de sécurité prévues pour cette catégorie de produit. Cependant une attention particulière doit être prise pour le dessous de l'appareil car il n'est ni conçu ni destiné à être touché et peut présenter des bords tranchants ou rugueux, qui peuvent causer des blessures.
- Cet appareil est lourd ; faites attention lors d'un déplacement.
- Cet appareil est fragile. Transportez-le dans sa position d'utilisation, faites attention lors de son déplacement et installation.
- Lors du déballage, vérifiez que l'appareil n'est pas endommagé. En cas de doute, ne l'utilisez pas et contactez le magasin vendeur.
- Assurez-vous, après avoir installé l'appareil, que celui-ci ne repose pas sur le câble d'alimentation.
- Pour éviter tout risque (mobilier, immobilier, corporel,...), l'installation, les raccordements au réseau électrique, la mise en service et la maintenance de votre appareil doivent être effectués par un professionnel qualifié.
- Avertissement : Avant d'accéder aux bornes de raccordement, tous les circuits d'alimentation doivent être déconnectés.

- 
- Si l'installation électrique de votre habitation nécessite une modification pour le branchement de votre appareil, faites appel à un électricien qualifié.
 - Dans le cas d'une installation fixe, le raccordement au réseau doit être effectué par l'intermédiaire d'un interrupteur à coupure omnipolaire assurant une coupure complète en cas de conditions de surtension de catégorie III.
 - Instruction de mise à la Terre : Cet appareil doit être mis à la terre. Dans le cas d'un dysfonctionnement ou d'une coupure, la mise à la terre permet de réduire le risque de choc électrique en fournissant un accès au courant électrique de plus faible résistance. Cet appareil est équipé d'un cordon pourvu d'un conducteur de mise à la terre et d'une prise de mise à la terre. La prise doit être branchée dans une prise murale appropriée installée et mise à la terre en accord avec tous les codes et règles locaux.
 - Il convient de ne pas utiliser d'adhésifs fixer l'appareil, ceux-ci ne sont pas considérés comme des moyens de fixation fiables.

Utilisation

- Cet appareil n'est pas destiné à être utilisé dans des applications domestiques et analogues telles que :
 - des coins cuisines réservés au personnel des magasins, bureaux et autres environnements professionnels;
 - des fermes;
 - l'utilisation des clients des hôtels, motels et autres environnements à caractère résidentiel;
 - des environnements du type chambres d'hôtes.
- Cet appareil doit être utilisé uniquement pour l'usage pour lequel il a été conçu, c'est à dire pour la cuisson domestique de denrées alimentaires. Tout autre usage de l'appareil serait considéré comme inapproprié et, par conséquent, dangereux. Le fabricant décline toute responsabilité pour tout dommage causé par un usage inapproprié ou incorrect de l'appareil.

- Il est interdit de modifier les caractéristiques techniques ou de tenter de modifier l'appareil de quelque façon que ce soit.
- Cet appareil peut être utilisé par des enfants à partir de 8 ans et par des personnes ayant des capacités physiques, sensorielles ou mentales réduites ou un manque d'expérience et de connaissance à condition qu'elles aient été placées sous surveillance ou qu'elles aient reçues des instructions concernant l'utilisation de l'appareil en toute sécurité et qu'elles comprennent les dangers encourus.
- Les enfants ne doivent pas jouer avec l'appareil.
- Le nettoyage et l'entretien ne doivent pas être effectués par des enfants, sans surveillance.
- Si le cordon d'alimentation est endommagé, il doit être remplacé par un câble ou un ensemble spécial disponible auprès du fabricant ou de son service après-vente.
- Débranchez toujours l'appareil avant de procéder à son nettoyage ; de changer la lampe d'éclairage ; de déplacer l'appareil ou de nettoyer le sol sous l'appareil.
- Ne pas brancher l'appareil à une prise de courant non protégée contre les surcharges (fusible).
- Ne jamais utiliser de prises multiples ou de rallonge pour brancher l'appareil.
- Cet appareil n'est pas destiné à être mis en fonctionnement au moyen d'une minuterie extérieure ou par un système de commande à distance séparé.
- **MISE EN GARDE** : Maintenir dégagées les ouvertures de ventilation dans l'enceinte de l'appareil ou dans la structure d'encastrement.
- **MISE EN GARDE** : les parties accessibles peuvent devenir chaudes au cours de l'utilisation ou quand le gril est utilisé. Il est recommandé d'éloigner les jeunes enfants.
- Afin d'empêcher des risques d'explosion et d'incendie, ne placez pas de produits inflammables ou d'éléments imbi-



bés de produits inflammables à proximité ou sur l'appareil.

- N'utilisez pas votre four pour le chauffage de la pièce.
- Après l'utilisation, éteignez l'interrupteur de contrôle.
- N'utilisez jamais ce produit si le câble d'alimentation, le bandeau de commande, la vitre sont endommagés de manière telle que l'intérieur de l'appareil est accessible.
- S'assurer que les petits appareils électroménagers ou leur câble d'alimentation n'entrent pas directement en contact avec le four chaud, car leur isolation n'est pas résistante à hautes températures.
- **MISE EN GARDE** : Cet appareil et ses parties accessibles deviennent chauds pendant leur utilisation. Il convient de veiller à ne pas toucher les éléments chauffants à l'intérieur du four. Il convient de maintenir à distance les enfants de moins de 8 ans, à moins qu'ils ne soient sous surveillance continue.
- Les liquides renversés doivent être nettoyés du four avant de le faire fonctionner.
- La graisse surchauffée peut s'enflammer rapidement. Pour cette raison, surveillez en permanence vos préparations comportant beaucoup d'huile ou de graisse.
- Lors de son utilisation, l'appareil devient chaud. Faire attention à ne pas toucher les éléments chauffants situés à l'intérieur du four.
- Ne **JAMAIS** essayer d'éteindre le feu avec de l'eau : éteindre l'appareil puis couvrir les flammes, par exemple avec un couvercle ou une couverture anti-feu.
- **ATTENTION** : Risque d'incendie, ne pas placer d'objets sur les éléments chauffants.
- Ne pas utiliser de produits d'entretien abrasifs ou de grattoirs métalliques durs pour nettoyer la porte en verre du four, ce qui pourrait érafler la surface et entraîner l'éclatement du verre.

- L'appareil ne doit pas être installé derrière une porte décorative, afin d'éviter une surchauffe.

Entretien

- Avant d'utiliser le nettoyage automatique par catalyse ou par pyrolyse, les éclaboussures excessives doivent être enlevées avant le nettoyage. Se référer au paragraphe 'Nettoyage et entretien' qui précise quels ustensiles doivent être laissés dans le four pendant le nettoyage.
- Ne pas utiliser d'appareil de nettoyage à la vapeur pour nettoyer le four.
- Au cours du processus de nettoyage pyrolytique le four peut atteindre des températures très élevées, pour cette raison les surfaces externes du four peuvent se chauffer plus que d'habitude il est donc essentiel de prendre soin afin que les enfants ne se trouvent pas alors à proximité du four.
- Risque de brûlure ! De la vapeur chaude peut s'échapper lors de l'ouverture de la porte du four. Ouvrez la porte du four avec précaution lors de la cuisson ou à la fin de la cuisson. Ne vous penchez pas au-dessus de la porte du four lors de son ouverture. Rappelez-vous qu'en fonction de la température, la vapeur peut être invisible.

Service - réparations

- Il est dangereux de modifier ou d'essayer de modifier les caractéristiques de cet appareil.
- En cas de panne, n'essayez pas de réparer l'appareil vous-même. Les réparations effectuées par du personnel non-qualifié peuvent provoquer des dommages. Contactez le service après-vente de votre revendeur. Exigez des pièces de rechange certifiées Constructeur.
- **MISE EN GARDE** : S'assurer que l'appareil est déconnecté de l'alimentation avant de remplacer la lampe du four pour éviter tout risque de choc électrique.



Une utilisation responsable de l'énergie est une source d'économie mais aussi un geste très important pour notre environnement. Relevons le défi d'économie d'énergie ! Voici quelques

conseils:

- **Utilisez les casseroles dont le diamètre du fond correspond aux surfaces chauffantes.** Évitez d'utiliser des récipients plus petits.
- **Utilisez le four pour préparer des quantités de plats assez grandes.** Pour préparer 1 kg de viande, utilisez plutôt la vitrocéramique ; ceci est plus économique.
- **Utilisez la chaleur accumulée du four.** Si le temps de préparation dépasse 40 minutes, il faut éteindre le four 10 minutes avant la fin de cuisson.
- **Pour les grillades, utilisez une chaleur tournante et fermez la porte du four**
- **Veillez à bien fermer la porte du four.** Les salissures sur les joints de la porte font perdre la chaleur. Il est recommandé de les éliminer immédiatement.
- **Évitez d'encastrer la cuisinière à proximité des réfrigérateurs/congélateurs.** Vous risquez de faire augmenter la consommation de l'énergie.

DÉBALLAGE



Pour la sécurité du transport, cet appareil a été emballé avec des protections. Veuillez recycler les éléments de cet emballage conformément aux normes de protection de l'environnement.

Tous les matériaux utilisés pour les emballages sont inoffensifs pour l'environnement et ils sont 100 % recyclables et portent un symbole de tri approprié.

Note: Les matériaux d'emballage (sachets en polyéthylène, morceaux de polystyrène, etc.) doivent rester inaccessibles aux enfants durant le déballage.

MISE AU REBUT

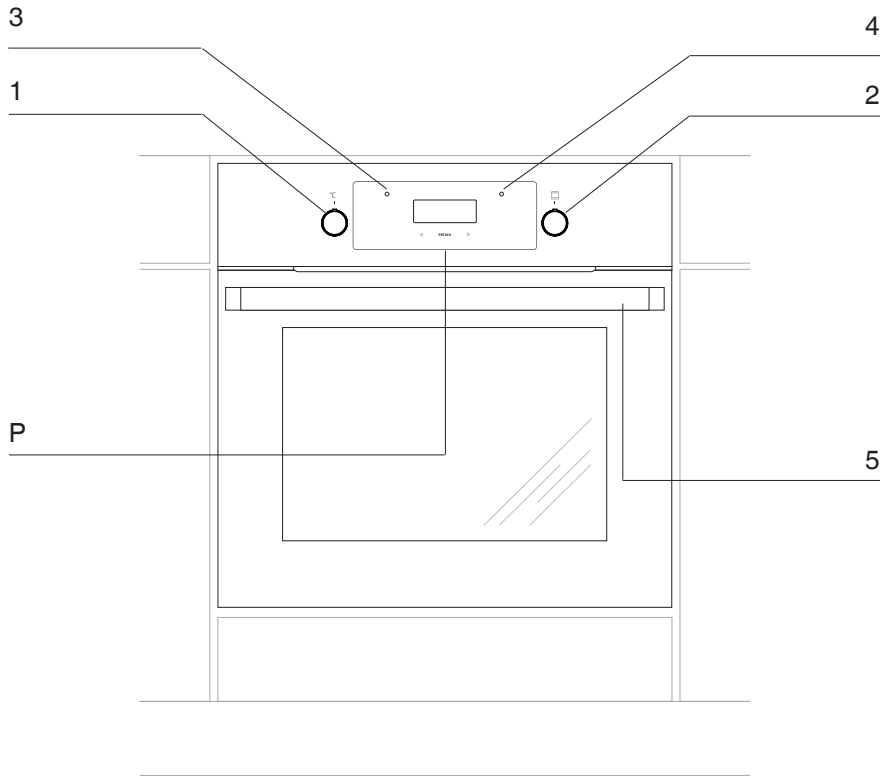


Cet appareil est marqué du symbole du tri sélectif relatif aux déchets d'équipements électriques et électroniques. Cela signifie que ce produit doit être pris en charge par un système de collecte sélectif conformément à la directive européenne 2012/19/UE afin de pouvoir soit être recyclé soit démantelé afin de réduire tout impact sur l'environnement.

Pour plus de renseignements, vous pouvez contacter votre administration locale ou régionale. Les produits électroniques n'ayant pas fait l'objet d'un tri sélectif sont potentiellement dangereux pour l'environnement et la santé humaine en raison de la présence de substances dangereuses



DESCRIPTION DE L'APPAREIL



P: Programmateur électronique

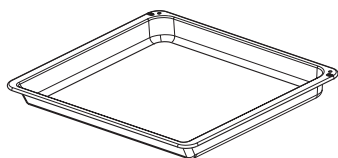
- 1: Manette de réglage de la température du four
- 2: Manette des programmes du four
- 3: Voyant (rouge) de contrôle du thermostat du four
- 4: Voyant (orange) de fonctionnement de la cuisinière
- 5: Poignée de la porte du four

CARACTÉRISTIQUES DE L'APPAREIL

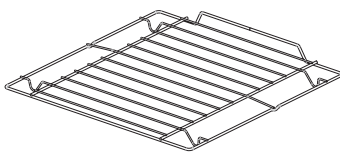
Ce tableau vous permettra de vous familiariser avec l'équipement de votre four

Four	Puissance
Résistance supérieure	0,9 kW
Résistance inférieure	1,1 kW
Résistance de gril	1,5 kW

Équipement de la four

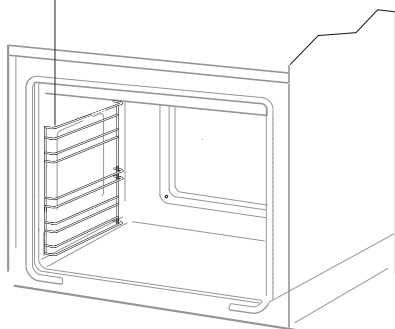


Lèche-frite



Grille

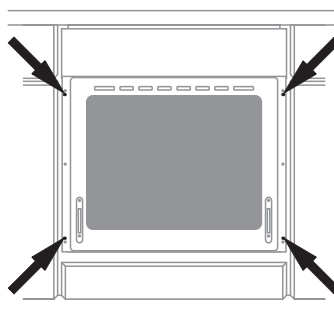
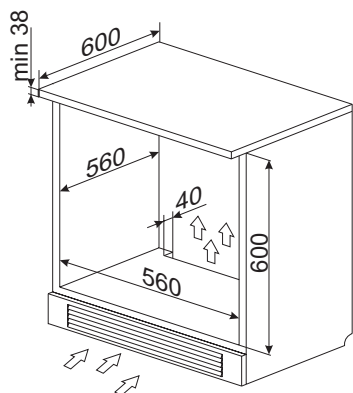
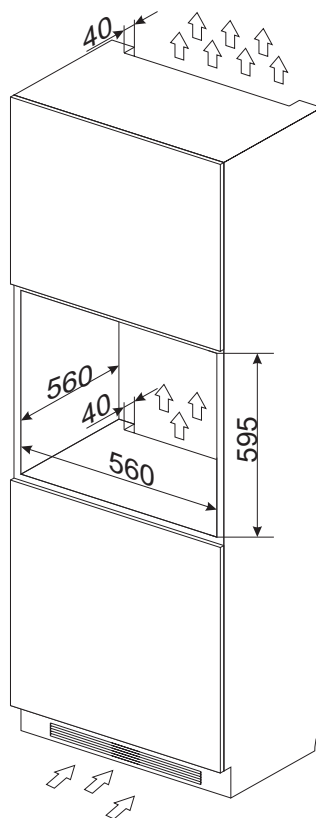
Gradins fils





Installation du four

- Le four devrait être un endroit sec et bien aéré, avec une ventilation efficace. La disposition de la cuisinière devrait garantir un accès libre à tous les éléments de commande.
- Le four est encastrée dans la classe Y, l'une des cotes d'encastrement peut donc être un meuble haut ou un mur. Les revêtements et les colles utilisés pour fabriquer les meubles où la cuisinière sera encastrée doivent résister à une température de 100 °C. Si cette condition n'est pas remplie, les surfaces des meubles risquent d'être déformées et les revêtements – de se détacher.
- Préparez une découpe dans un meuble à encastrer selon les dimensions indiquées sur l'image,
- Insérez le four entièrement dans la découpe et vissez quatre vis (dans les endroits indiqués sur le dessin) pour le protéger de glissements.



Raccordement électrique

- Le four doit être alimentée par un courant alternatif monophasé (230 V 1 N~50 Hz) et équipée d'un cordon d'alimentation de 3 x 1,5 mm² de longueur d'environ 1,5 m avec une prise de courant dotée d'une mise à la terre.
- La prise de raccordement de l'installation électrique doit être dotée d'une terre et ne peut pas se trouver au-dessus de la cuisinière. Une fois la cuisinière installée, la prise de raccordement de l'installation électrique doit être facilement accessible à l'utilisateur.
- Avant de brancher la cuisinière à la prise, il faut vérifier que :
 - le coupe-circuit et l'installation électrique supportent la charge de la cuisinière,
 - l'installation électrique est équipée d'un système efficace de mise à la terre, correspondant aux normes et réglementations actuelles,
 - la prise est facilement accessible.

ATTENTION: Si le cordon d'alimentation est endommagé, il doit être remplacé par un câble ou un ensemble spécial disponible auprès du fabricant ou de son service après-vente.



UTILISATION


Avant la première mise en marche

- Retirer tous les éléments d'emballage, en particulier les éléments protégeant l'intérieur du four lors du transport.
- Retirer tous les accessoires de l'intérieur du four et les nettoyer soigneusement à l'eau chaude avec du liquide vaisselle doux.
- Enlever le film de protection des rails télescopiques.
- Nettoyer l'intérieur de la cavité à l'eau tiède avec un détergent doux. Ne pas utiliser les brosses ni éponges dures. Elles peuvent endommager le revêtement à l'intérieur de la cavité.

Laver l'intérieur du four uniquement avec de l'eau chaude et une petite quantité de produit nettoyant.

Il est impératif d'enlever soigneusement les restes de colle et du film plastique qui enveloppe les supports, et le cas échéant, les restes de bande adhésive utilisée pour emballer l'appareil.

Première chauffe du four

- Mettre en marche la ventilation dans la pièce ou ouvrir la fenêtre.
- Tourner la manette des fonctions sur la position  (description détaillée des fonctions se trouve plus loin dans cette notice).

Le four doit fonctionner pendant au moins 30 minutes, 250°C. Au début il dégage une odeur, qui disparaît plus tard avec son utilisation. C'est un phénomène normal, il s'agit de la première chauffe du four.

Attention !

Dans les fours équipés d'un programmeur électronique, après le branchement au réseau, dans le pôle du panneau d'affichage, l'heure „0.00” apparaît en pulsations cycliques.

Il faut enregistrer l'heure actuelle dans le programmeur (Voir L'utilisation du programmeur). L'absence de réglage de l'heure actuelle rend impossible le fonctionnement du four.

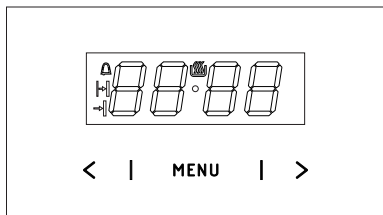
Important !

Le programmeur électronique est équipé de sensors fonctionnant par le toucher avec le doigt sur des surfaces indiquées.

Chaque modification de commande du sensor est validée par un signal sonore.

Les surfaces des sensors doivent être maintenues propres.

FUNCTIONNEMENT DU PROGRAMMATEUR



MENU - senseur de sélection du mode de fonctionnement

> - senseur plus

< - senseur moins

☞ - symbole prêt

🔔 - symbole du minuteur

⏱ - symbole de la durée

🔥 - symbole de la fin de cuisson

Réglage de l'heure actuelle

Après la connexion au réseau ou la reconnexion après une panne de courant, l'écran affiche le message 0.00 qui clignote.

- Appuyer et maintenir le senseur MENU (ou simultanément les senseurs < / >) jusqu'à l'apparition du symbole ☞ sur l'afficheur, le point sous le symbole clignote.
- Régler l'heure dans les 7 secondes qui suivent, en utilisant les senseurs < / >.
- Après le réglage de l'heure, au bout de 7 secondes environ, les nouvelles données sont sauvegardées et le point sous le symbole ☞ cesse de clignoter.

La modification de l'heure peut être effectuée plus tard en appuyant simultanément sur les senseurs < / >, lorsque le point sous le symbole ☞ clignote, il est possible de modifier l'heure actuelle.

Attention:

Le four peut être mis en marche après l'apparition du symbole ☞ sur l'afficheur.

Minuteur

Il est possible d'activer le minuteur à tout moment, indépendamment des autres fonctions activées ou non. Le décompte se fait de 1 minutes à 23 heures 59 minutes.

Pour régler le minuteur il faut :

- Appuyer sur le senseur MENU, le symbole 🔔.
- Régler le minuteur à l'aide des senseurs < / >, l'afficheur indique le temps réglé sur le minuteur et la fonction activée 🔔. Une fois le temps réglé écoulé, un signal sonore est émis et le symbole 🔔 clignote.
- Appuyer et maintenir pressé le senseur < / > ou MENU pour désactiver le signal sonore, le symbole 🔔 s'éteint et l'afficheur affichera l'heure actuelle après environ 7 secondes.

Attention:

Si le signal sonore n'est pas désactivé manuellement, il s'arrête automatiquement après environ 7 minutes.

Fonctionnement semi-automatique

Pour éteindre le four à une heure fixée au préalable, il faut :

- Régler les manettes des fonctions du four et de la température sur les positions choisies du mode de fonctionnement du four.
- Appuyer sur le senseur MENU jusqu'à ce que l'afficheur affiche brièvement dur et le symbole ⏱ commence à clignoter.
- Régler la durée de cuisson requise à l'aide des senseurs < / >, dans une étendue de 1 minute à 10 heures.

Le temps réglé est sauvegardé après environ 7 secondes, l'afficheur indique de nouveau l'heure actuelle et le symbole ⏱ est allumé.



Une fois le temps réglé écoulé, le four s'éteint automatiquement, un signal sonore est émis et les symboles et clignotent.

- Régler les manettes des fonctions du four et de la température sur la position éteint.
- Appuyer et maintenir pressé le senseur ou MENU pour éteindre le signal sonore, les symboles et s'éteignent et après environ 7 secondes, l'afficheur affichera l'heure actuelle.

Fonctionnement automatique

Si le four doit se mettre en marche pour une durée déterminée et à s'éteindre à une heure fixe, régler la durée de cuisson et ensuite l'heure de la fin de cuisson :

- Appuyer sur le senseur MENU jusqu'à ce que l'afficheur affiche brièvement dur et le symbole commence à clignoter.
- Régler la durée de cuisson requise à l'aide des senseurs / comme pour le mode semi-automatique.
- Appuyer sur le senseur MENU jusqu'à ce que l'afficheur affiche brièvement End et le symbole commence à clignoter.
- Régler l'heure de la fin de cuisson à l'aide des senseurs / , l'heure peut être différée à 23 heures et 59 minutes au maximum.
- Régler les manettes des fonctions du four et de la température sur les positions choisies du mode de fonctionnement du four. Les symboles i sont activés, le four se met en marche selon la durée de cuisson et l'heure de la fin de cuisson réglées (p.ex. la durée de cuisson est réglée sur 1 heure et l'heure de la fin de cuisson sur 14:00, le four se met automatiquement en marche à 13:00).

Une fois la cuisson terminée (l'heure de la fin de cuisson atteinte), le four s'éteint automatiquement, un signal sonore est émis et les symboles et clignotent.

- Régler les manettes des fonctions du four et de la température sur la position éteint.

- Appuyer et maintenir pressé le senseur / ou MENU pour éteindre le signal sonore, les symboles et s'éteignent, et après environ 7 secondes, l'afficheur affiche l'heure actuelle.

Suppression des réglages

Il est possible de supprimer le réglage du minuteur ou du mode automatique à tout moment.

Suppression des réglages du mode automatique :

- Appuyer simultanément sur les senseurs / .

Suppression des réglages du minuteur :

- À l'aide du senseur MENU sélectionner la fonction du minuteur.
- Appuyer de nouveau sur les senseurs / .

Modification de la tonalité du signal sonore

La tonalité du signal sonore peut être modifiée de la manière suivante :

- Appuyer simultanément sur les senseurs / .
- À l'aide du senseur MENU sélectionner la fonction tonalité, les indications sur l'afficheur clignotent ton I :
- À l'aide des senseurs / choisir la tonalité :
dans une étendue de 1 à 3 à l'aide du senseur
dans une étendue de 3 à 1 à l'aide du senseur .

Modification de la luminosité de l'afficheur

Il est possible de modifier la luminosité de l'afficheur dans une étendue de 1 à 9, où 1 correspond au réglage le plus sombre et 9 au réglage le plus claire. Les nouvelles valeurs sont introduites si l'horloge n'est pas active (à savoir l'utilisateur n'a touché aucun senseur pendant au moins 7 secondes).

La luminosité de l'afficheur peut être modifiée de la manière suivante :

- Appuyer simultanément sur les senseurs < / >.
- À l'aide du senseur MENU, sélectionner la fonction bri (une première pression fait passer au mode tonalité et la deuxième au mode bri).
- À l'aide des senseurs < / > choisir le degré de luminosité :
dans une étendue de 1 à 9, à l'aide du senseur >
dans une étendue de 9 à 1, à l'aide du senseur < .

Attention :

Si l'horloge est activée, (à savoir l'utilisateur n'a touché aucun senseur pendant au moins 7 secondes), la luminosité est maximale.

Mode nocturne

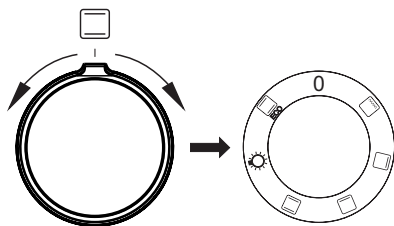
Entre 22:00 et 6:00, l'afficheur diminue automatiquement la luminosité.

FONCTIONNEMENT DU FOUR

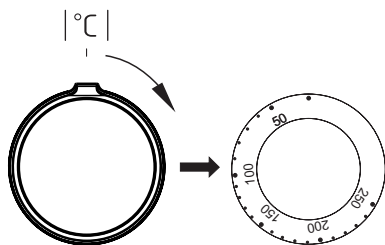
Pour les informations techniques du four, voir le chapitre « Caractéristiques de l'appareil. »

Le four est chauffé grâce à deux résistances placées sur la partie supérieure et inférieure, et par le grill. Le four est contrôlé à partir des boutons de sélection de programme et de sélection du thermostat. Pour choisir un mode de cuisson, tournez la manette sur la position désirée.

Sélecteur de programme



Sélecteur du thermostat



Pour éteindre – positionner les deux maettes sur ● / 0.

Note:

La montée en température s'effectue seulement une fois que vous avez sélectionné une fonction et une température.

Fonctions du four représentées sur la manette

0 Réglage zéro



Gril simple: Cette fonction permet de griller les mets peu épais et placés au centre du four.



Résistance de voûte: Cette fonction déclenche uniquement la résistance de voûte. Dorer la cuisson, cuire du dessus, cuisson supplémentaire.



Résistance de sole: Cette fonction déclenche uniquement la résistance de sole. Elle permet de cuire le fond de vos pâtisseries ou tartes, par exemple.



Convection naturelle: Cette fonction permet de cuire les aliments sur un seul niveau.



Éclairage indépendant du four: Lorsque le bouton est positionné sur cette fonction, la lampe du four sera allumée.




Mode de cuisson ECO: Cette fonction permet de chauffer les plats de manière optimisée pour permettre d'économiser de l'énergie. Le temps de cuisson peut être allongé. Sur cette position, l'éclairage du four reste éteint.

Voyants de contrôle

Quand le four est allumé, deux voyants s'éclairent, un voyant orange et un voyant rouge. Le voyant orange indique que le four est activé. Le voyant rouge s'éteint lorsque le four a atteint la température indiquée. Si la recette prévoit que le plat soit mis dans un four déjà chaud, attendre que le voyant rouge s'éteigne une première fois. Durant la cuisson, le voyant s'éteindra et s'allumera régulièrement (maintien de la température stable du four). Le voyant orange s'allume également si l'utilisateur choisit la fonction « Éclairage indépendant du four ».

Utilisation du gril

Les plats sont grillés par rayons infrarouges émis par la résistance incandescente du gril. Pour allumer le gril, il faut:

- Tourner la manette sur la position: .
- Monter le four en température durant approximativement 5 minutes (porte du four fermée).
- Insérer la lèchefrite avec votre plat au niveau correspondant.
- Fermer la porte du four.

Pour les températures correspondant à l'utilisation du gril, voir Cuisson au four - Conseils pratiques.

Note:

Lors de l'utilisation du gril, veiller à bien fermer la porte du four.

Lors de l'utilisation du gril, les parties accessibles du four peuvent devenir brûlantes. Tenir les enfants à l'écart.



CUISSON AU FOUR – CONSEILS PRATIQUES

Pâtisseries

- Pour la préparation de vos pâtisseries/gâteaux, nous vous recommandons l'utilisation de la lèchefrite livrée avec l'appareil ou de la plaque à pâtisserie posée sur la grille
- Il est également possible d'utiliser les moules et lèchefrites achetés dans le commerce. Il faut les poser sur la grille. Nous vous recommandons, pour vos pâtisseries, d'utiliser les lèchefrites noires qui conduisent mieux la chaleur et raccourcissent le temps de cuisson,
- Si vous utilisez la chaleur tournante, il n'est pas obligatoire de préchauffer le four. Dans le cas contraire, il est nécessaire de le préchauffer avant de mettre les pâtisseries dans le four,
- Avant de sortir les pâtisseries/gâteaux du four, il faut vérifier la qualité de la cuisson avec une tige en bois (si la pâte est cuite, la tige enfoncée dans le gâteau ressort sèche et propre),
- Il est conseillé de laisser votre pâtisserie/gâteau dans le four, après l'avoir éteint, pendant environ 5 minutes, la température de cuisson avec la fonction chaleur tournante étant approximativement 20 à 30 degrés inférieure par rapport à une cuisson conventionnelle (utilisation des résistances supérieure et inférieure),
- Les indications sur le tableau de cuisson ci-dessous sont approximatives et chaque utilisateur peut les modifier selon ses expériences et préférences culinaires,
- Si les informations suggérées dans le livre de recettes sont très différentes des valeurs présentées dans ce mode d'emploi, veuillez suivre les indications du mode d'emploi.







Cuisson et rôtissage des viandes

- Le four est destiné à la préparation des portions de viande dont le poids est supérieur à 1 kg. Nous recommandons la préparation des parts plus petites sur la plaque de cuisson,
- Nous recommandons l'utilisation de récipients résistants à la chaleur. Leurs poignées devront être également résistantes à de hautes températures,
- Dans le cas d'utilisation d'un support grille ou d'une broche, nous recommandons de poser au niveau inférieur une lèchefrite incluant une petite quantité d'eau,
- Normalement, la viande doit être retournée au minimum une fois à la moitié du temps de cuisson. Le rôti doit également être arrosé de sa sauce ou d'eau chaude salée. Il ne faut pas asperger le rôti avec de l'eau froide.

Mode de cuisson ECO

- En utilisant le mode ECO, la cuisson est optimisée par un programme spécifique qui se met en route pour économiser de l'énergie lors de la préparation des plats.
- La durée de cuisson ne sera pas réduite par un réglage plus élevé de la température, le préchauffage du four avant la cuisson n'est pas nécessaire.
- Durant le processus de cuisson, veiller à ne pas modifier le réglage de la température ni ouvrir la porte.

Paramètres recommandés lors de l'utilisation de la mode de cuisson ECO

Type de pâtisserie ou de plat	Fonction du four	Température [°C]	Gratin	Temps [min.]
Tarte biscotte	 ECO	180 - 200	2 - 3	25 - 40 ¹⁾
Tarte traditionnelle	 ECO	180 - 200	2 - 3	25 - 40 ¹⁾
Poisson	 ECO	190 - 210	2 - 3	25 - 100 ²⁾
Bœuf	 ECO	200 - 220	2	90 - 120 ²⁾
Porc	 ECO	200 - 220	2	90 - 160 ²⁾
Poulet	 ECO	180 - 200	2	80 - 100 ²⁾

¹⁾ Recommandé pour une cuisson qui ne dépasse pas 40 minutes.

²⁾ Recommandé pour des morceaux de viande de plus d'un kg.



Type de plat/ cuisson	Fonction du four	Température (°C)	Niveau	Temps (min.)
Tarte biscotte		160 - 200	2 - 3	30 - 50
Muffins		160 - 170 ¹⁾	3	25 - 40 ²⁾
Pizza		220 - 240 ¹⁾	2	15 - 25
Poisson		210 - 220	2	45 - 60
Saucisses		220-250	4	14 - 18
Bœuf		225 - 250	2	120 - 150
Porc		160 - 230	2	90 - 120
Poulet		160 - 180	2	45 - 60
Légumes		190 - 210	2	40 - 50

Sauf indication contraire, les durées sont indiquées pour un four non préchauffé. Raccourcir les durées d'environ 5-10 minutes pour un four préchauffé.





¹⁾ Préchauffer le four vide.

²⁾ Les durées sont indiquées pour des produits dans de petits moules.

Attention : Les paramètres sont indiqués dans le tableau à titre indicatif et peuvent être modifiés selon votre propre expérience et préférences.

PLATS DE TEST. Conformément à la norme EN 60350-1.




Cuisson de gâteaux

Type de plat	Accessoires	Niveau	Fonctions de cuisson	Température (°C)	Temps de cuisson ²⁾ (min.)
Petits gâteaux	Plaque pour pain	4		160 ¹⁾	28 - 32 ²⁾
Pâte brisée (bandes)	Plaque pour pain	3		150 - 160 ¹⁾	30 - 40 ²⁾
Génoise sans graisse	Grille + moule pour gâteau revêtu de noir Ø 26 cm	2		170 - 180 ¹⁾	38 - 46 ²⁾
Tarte aux pommes	Grille + deux moules pour gâteau revêtus de noir Ø 20 cm	2 Les moules ont été disposés sur la grille en diagonale, droite arrière, gauche avant		180 - 200 ¹⁾	50 - 65 ²⁾

¹⁾ Préchauffer le four vide, ne pas utiliser la fonction de réchauffement rapide d'environ 5 minutes.

²⁾ Sauf indication contraire, les durées sont indiquées pour un four non préchauffé.

Mode gril

Type de plat	Accessoires	Niveau	Fonctions de cuisson	Température (°C)	Durée (min.)
Pain blanc grillé	Grille	4		250 ¹⁾	1,5 - 2,5
	Grille	4		250 ²⁾	2 - 3
Hamburgers de bœuf	Grille + plaque pour rôti (pour récupérer les égouttages)	4 - grille 3 - plaque pour rôti		250 ¹⁾	1 page 10 - 15 2 page 8 - 13

¹⁾ Préchauffer le four vide en l'allumant pour 5 minutes, ne pas utiliser la fonction de réchauffement rapide.

²⁾ Préchauffer le four vide en l'allumant pour 8 minutes, ne pas utiliser la fonction de réchauffement rapide.



NETTOYAGE ET ENTRETIEN

Le nettoyage régulier et l'entretien approprié de la four permettent de rallonger la période de son exploitation.

Avant de commencer le nettoyage, débranchez la cuisinière et mettez toutes les manettes sur la position « off ». Avant de procéder au nettoyage, laissez refroidir l'appareil.

- Le four doit être nettoyé après chaque utilisation. Pour plus de visibilité, nettoyer le four l'éclairage allumé.
- Laver l'intérieur du four uniquement avec de l'eau chaude et une petite quantité de produit nettoyant.
- Après avoir nettoyé le four, il faut l'essuyer soigneusement.

Important !

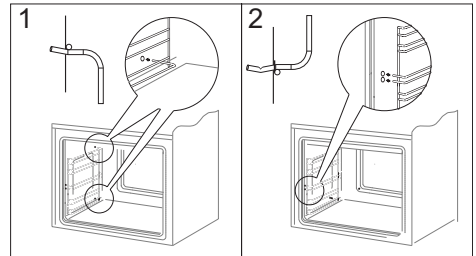
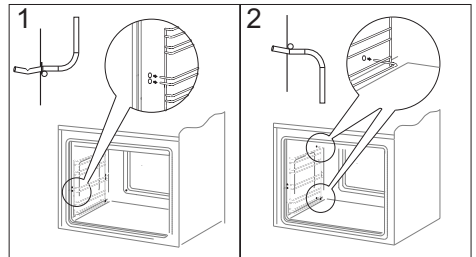
Pour les besoins d'entretien et de maintenance de l'appareil, il est interdit d'utiliser des produits abrasifs.

Pour nettoyer le panneau frontal utiliser uniquement de l'eau chaude avec une petite quantité de liquide vaisselle ou de nettoyant pour vitres. Ne pas utiliser de produit à récurer.

- Le four doit être nettoyé après chaque utilisation. Pour plus de visibilité, nettoyer le four l'éclairage allumé.
- Laver l'intérieur du four uniquement avec de l'eau chaude et une petite quantité de produit nettoyant.
- Après avoir nettoyé le four, il faut l'essuyer soigneusement.

Note: Pour nettoyer et entretenir les portes vitrées, ne pas utiliser de produits abrasifs.

Les gradins fils du four sont facilement démontables. Pour les nettoyer, soulever le crochet avant de la glissière, l'écartier légèrement et enlever le crochet arrière. Après le nettoyage des gradins fils, il faut les replacer dans les trous de fixation et faire entrer les crochets.

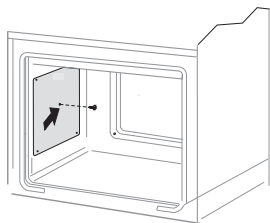


- Le four est doté d'un jeu de parois recouvertes d'un émail spécifique, auto-nettoyant. Grâce à cet émail, les encrassements, graisses ou les restes de cuisson seront éliminés automatiquement, à condition qu'ils ne soient pas desséchés ou carbonisés. Afin d'éviter un long nettoyage par catalyse du four, les restes de nourriture et les graisses doivent être nettoyés au plus tôt, avant qu'ils ne soient desséchés ou carbonisés. Pour procéder à l'auto-nettoyage du four, le laisser allumé pendant 1 heure et régler la température à 250°C. Si l'encrassement n'est pas important, la durée peut être raccourcie.

Durant le nettoyage, les surfaces peuvent être plus chaudes que d'habitude. Tenir les enfants à l'écart.

Important!

Le nettoyage par catalyse implique une grande consommation d'énergie, nous recommandons donc de vérifier, avant d'y procéder, le niveau d'encrassement. Si l'utilisateur constate la baisse de rendement des plaques en émail catalytique, il peut les remplacer via le service après-vente. Si vous choisissez une méthode traditionnelle de nettoyage, n'oubliez pas que l'émail auto-nettoyant n'est pas résistant à la friction, il faut éviter l'utilisation de nettoyeurs abrasifs ou de chiffons durs.

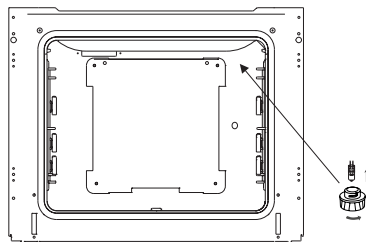


Désinstallation des parois catalytique

Comment changer l'ampoule halogène de l'éclairage du four

Afin d'éviter la possibilité d'électrocution il faut s'assurer avant le remplacement de l'ampoule halogène que l'équipement est éteint.

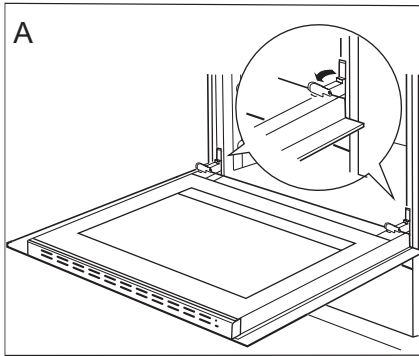
- Positionner toutes les manettes sur ● / 0 et débrancher l'appareil de sa source d'alimentation.
- Dévisser, laver le couvercle et le sécher soigneusement.
- Retirer l'ampoule halogène en utilisant pour cela un chiffon ou du papier, en cas de besoin il faut remplacer l'ampoule halogène par une nouvelle:
 - Tension 230 V
 - Puissance 25 W
 - G9.
- Placer précisément l'ampoule halogène dans le siège d'encastrement.
- Fixer le couvercle.





Comment enlever la porte

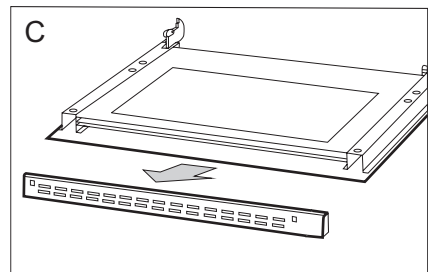
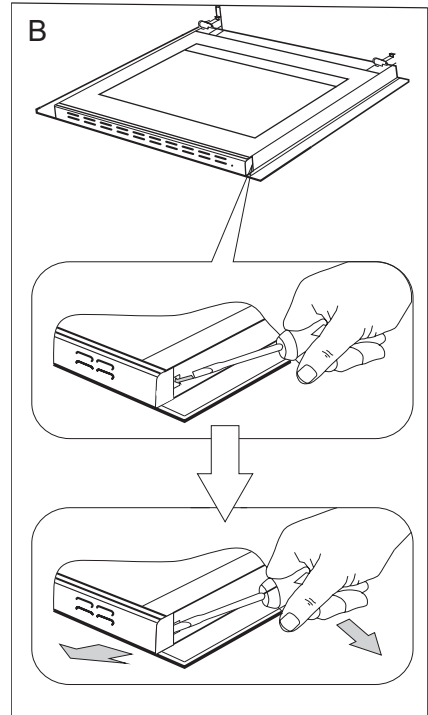
Afin de pouvoir nettoyer plus facilement l'enceinte du four, il est possible d'enlever la porte. Pour ce faire, ouvrir la porte, déplacer vers le haut la protection de la charnière (fig. A). Refermer ensuite légèrement la porte, la soulever et l'enlever en la tirant vers l'avant. Pour remettre la porte après le nettoyage, répéter les mêmes gestes dans l'ordre inverse. Lors du montage de la porte, veiller à bien placer l'accroche dans la rainure de la charnière. Une fois la porte montée, baisser l'élément de protection et bien le serrer. Laisser cet élément dans une position incorrecte pourrait entraîner la détérioration de la charnière lors de la fermeture de la porte.



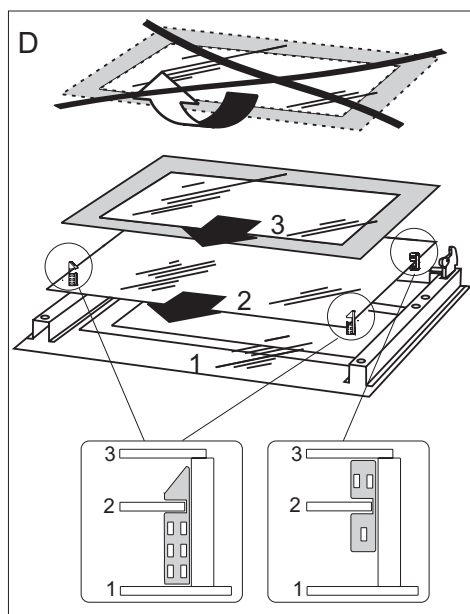
Déplacement des protections des charnières

Comment enlever la vitre intérieure

1. Décrocher la plinthe supérieure de la porte à l'aide d'un tournevis plat, en la soulevant délicatement sur les côtés (fig.B).
2. Retirer la plinthe supérieure de la porte. (fig.B, C).



3. Décrochez la vitre intérieure de sa fixation (en partie inférieure de la porte). Extraire la vitre intérieure. (fig. D).
4. Laver la vitre à l'eau chaude avec un peu de produit de nettoyage. La repose de la vitre se fait dans l'ordre inverse des opérations du démontage. La partie lisse doit se trouver en haut. **Attention: Il ne faut pas pousser simultanément la plinthe supérieure des deux côtés de la porte.** Afin de placer correctement la plinthe supérieure de la porte il faut en premier placer l'extrémité gauche de la plinthe sur la porte et enfoncer l'extrémité droite jusqu'à ce qu'un « clic » se fasse entendre. Ensuite il faut enfoncer la plinthe du côté gauche jusqu'à ce qu'un « clic » se fasse entendre.





SITUATIONS D'URGENCE

Dans chaque situation d'urgence, il faut:

- Fermer les manettes de la cuisinière
- Débrancher l'appareil de la source d'alimentation
- Contacter le service après-vente

Des petits dysfonctionnements peuvent être solutionnés par les utilisateurs à l'aide du tableau ci-après. Avant de contacter le service client ou le service après-vente, consultez ce tableau:

PROBLÈME	RAISON	SOLUTION
L'appareil ne fonctionne pas	Interruption de l'alimentation électrique	Vérifier le fusible du tableau distributeur de la maison, le rebrancher ou remplacer
L'afficheur du programmateur indique les chiffres „0.00” clignotant à intervalles réguliers	L'appareil a été débranché ou il y avait une coupure momentanée de courant	Programmez l'heure actuelle (cf. commande du programmateur)
L'éclairage du four ne fonctionne pas	Ampoule dévissée ou grillée	Visser l'ampoule ou la remplacer (voir le chapitre Nettoyage et maintenance)

Si le problème persiste, débrancher l'alimentation électrique et signaler le défaut.

Attention! Toutes réparations ne peuvent être effectuées que par des techniciens qualifiés.




DONNEES TECHNIQUES

Tension nominale	230V~50 Hz
Puissance nominale	2,0 kW
Dimensions de la four (auteur/largeur/profondeur)	59,5 x 59,5 x 57,5 cm

L'appareil est conforme aux normes EN 60335-1, EN 60335-2-6 en vigueur dans l'Union européenne.

Les données sur l'étiquetage énergétique des fours électriques sont indiquées conformément à la norme EN 60350-1 /CEI 60350-1. Ces données sont définies pour des charges standard avec les fonctions actives : éléments chauffants inférieur et supérieur (mode conventionnel) et réchauffement avec l'assistance du ventilateur (si ces fonctions sont accessibles).

La classe d'efficacité énergétique est définie selon la fonction accessible dans le produit conformément à la priorité ci-dessous:

Circuit d'air forcé ECO (chaleur tournante + ventilateur)	
Circuit d'air forcé ECO (élément chauffant inférieur + supérieur + grill + ventilateur)	
Mode conventionnel ECO (élément chauffant inférieur + supérieur)	

Pour définir la consommation d'énergie, démonter les glissières télescopiques (si le produit dispose de cet équipement).

Déclaration du fabricant:

Le fabricant déclare que ce produit répond aux exigences essentielles des directives européennes suivantes:

- Directive « basse tension » 2014/35/CE
- Directive de compatibilité électromagnétique 2014/30/CE
- Directive « Éco-conception » 2009/125/CE,

Et, par conséquent, le produit est marqué **CE** et a obtenu une déclaration de conformité mise à la disposition des autorités de surveillance du marché.



FAGOR
ELECTRODOMÉSTICO



SIDEME SA
BP 200
F-92306 Levallois-Perret Cedex



Tous les papiers
se recyclent,
pensez au tri.

PAPIERS



À RECYCLER

Pour en savoir plus:
www.quefairedemesdechets.fr